



multi edge METAL

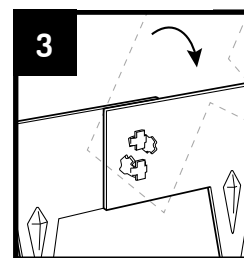
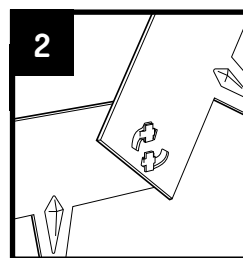
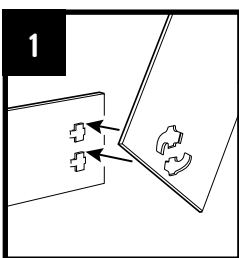
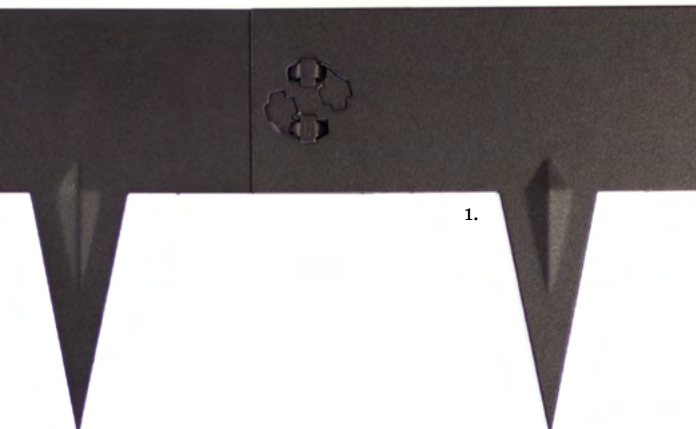
Stijlvolle scheidingslijnen in uw tuin

Met de Multi-Edge METAL kantopsluiting ofwel afboording creëert u eenvoudig een stijlvolle begrenzing in elke gewenste vorm, of u nu een golvend tuinpad met grind wilt of uw gras netjes af wilt boorden. Door de keuze uit 5 afwerkingen vindt u altijd een bij úw tuin passende uitvoering om het geheel perfect af te werken.

- ✔ Hoge kwaliteit (1,5 mm dik staal)
- ✔ Lange levensduur
- ✔ Herbruikbaar
- ✔ Eenvoudige aanleg zonder pinnen of bouten

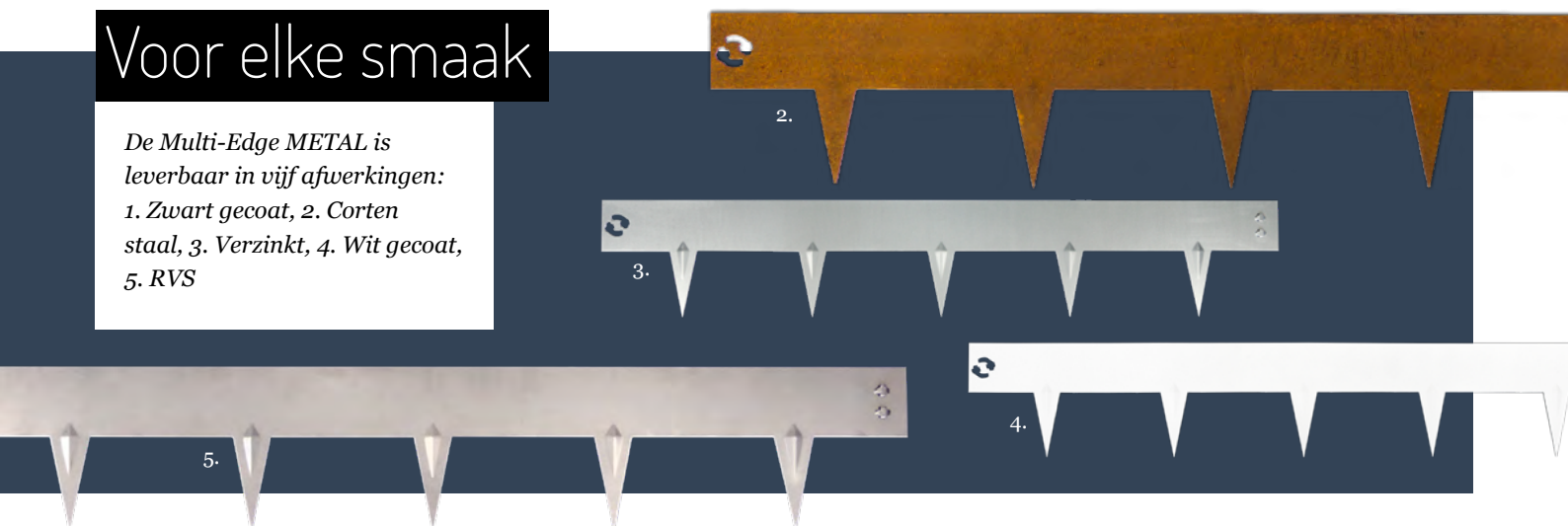
Snel aanleggen

Met het intelligente koppelsysteem van de Multi-Edge afboording koppelt u de delen snel en zonder speciaal gereedschap aan elkaar.



Voor elke smaak

De Multi-Edge METAL is leverbaar in vijf afwerkingen:
1. Zwart gecoat, 2. Corten staal, 3. Verzinkt, 4. Wit gecoat, 5. RVS

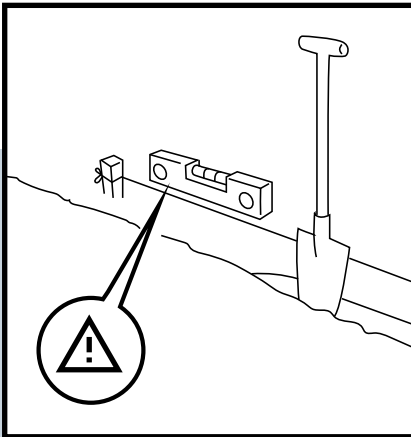


Aanleginstructies



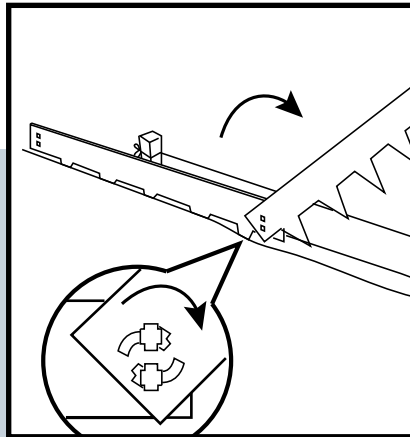
Buiten bereik van kinderen houden. Product bevat scherpe randen. Gebruik veiligheidshandschoenen. Zorg dat er geen mensen en dieren op de afboording kunnen stappen of vallen na aanleg.

1. Voorbereiden



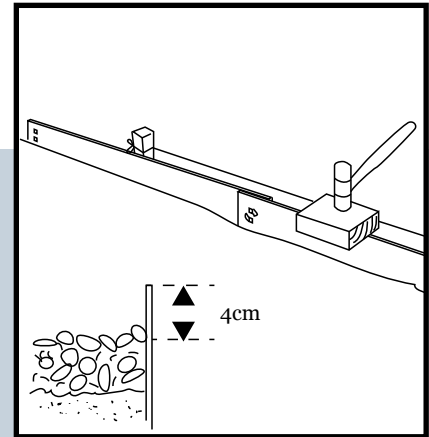
Markeer uw gewenste vorm (recht, cirkel, o.i.d.) met behulp van een touw en piketpaaltjes. Steek met een schop circa 8 cm in de grond.

2. Plaatsen



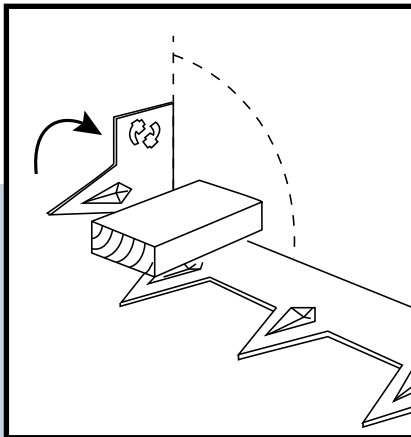
Steek het eerste deel losjes in de grond en verbind de volgende delen er één voor één aan.

3. Op niveau brengen



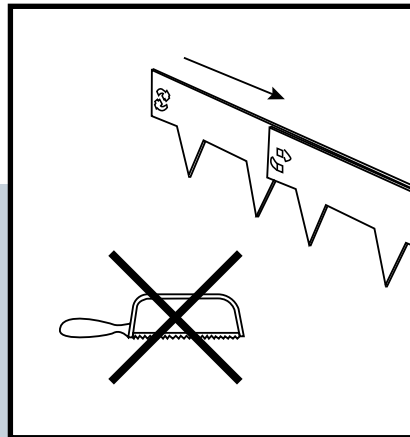
Tik voorzichtig de kantopsluiting op de gewenste hoogte. Zorg ervoor dat maximaal 4 cm boven de grond zichtbaar is voor optimale stabiliteit.

4. Buigen



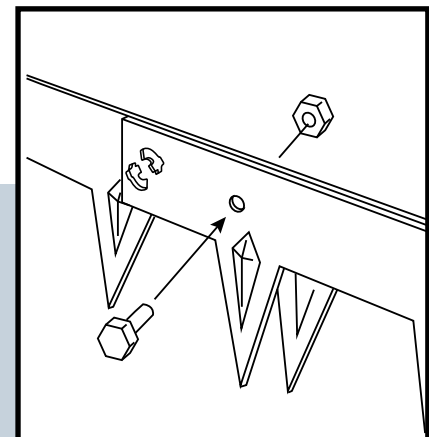
Met behulp van een werkbank (bij het gebruik van een bankschroef houtblokken gebruiken om krassen te voorkomen) of houtblok kunt u de kantopsluiting buigen. Buig de delen handmatig voor het creëren van een cirkel of vrije vorm.

5. Overtollige lengte

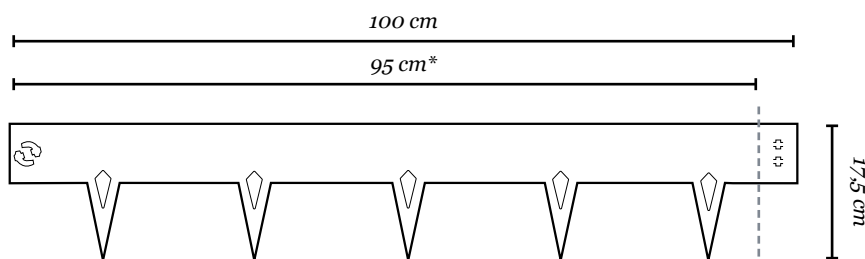


Het zagen van overtollige lengte wordt afgeraden. Laat overtollige lengte overlappen voor optimale stabiliteit.

6. Borging



Optioneel kunt u overlappende delen borgen door een gat te boren en de delen aan elkaar te bevestigen met een bout en moer (van dezelfde metaalsoort als de kantopsluiting). Gebruik dan bij de gecoate afwerkingen een primer om de materialen tegen corrosie te beschermen.



*werkende lengte. Om te berekenen hoeveel delen u nodig heeft rekent u met een lengte van 0,95 (ofwel deel de totale lengtemeters door 0,95).

multi edge
METAL